

Drop-In Kylplatta. Drop-in. Öppen runt om. 3st GN(1/1)

Produkt # _____

Modell # _____

Namn # _____

SIS # _____

AIA # _____

**340224 (DI3RDPR)**

Kylplatta. Drop-in. Öppen runt om. 3st GN(1/1). Centralkyla.

Kort specifikation

Pos. _____

Kylplatta i rostfritt stål (AISI 304) med plats för 3 st GN-kantiner 1/1 (maxhöjd 150 mm). Förberedd för anslutning av central kylenhet.

Isolering med polyuretanskum

Kondensvattnet leds ut genom ett 16mm i diameter stort hål, som ansluts till ett fast avlopp

Köldmedia: R404A

Statisk kyla med inbyggd kondensor ger en kontakttemperatur på -20C

30 mm nedsänkt kylplatta med rundade hörn för enklare rengöring

Digital kontrollpanel med termostat, på/av-knapp, temperaturreglering, funktion för avfrostning och temperaturvisning

Manuell avfrostning

Levereras med 1,5m lång anslutningskabel med snabbkoppling

Huvudfunktioner

- Digital kontrollpanel med:-Digital termostat - Strömbrytare-Justerbar temperaturinställning-Temperaturvisning-Manuell avfrostningsbrytare.
- Säkerställer att maten bibehåller en genomsnittlig kärntemperatur som inte överskrider +10 °C i 2 timmar.
- Serveringsplatta (30 mm djup) i 304 AISI rostfritt stål med dräneringskran.
- Utskärningsmått för installation av enheten är 1130x630, min. H 250 mm.
- Helisolerad kylplatta med 40 mm polyuretanskum.
- Förinställd anslutning för fjärrenhet för nedkylning (medföljer inte).
- Statiskt driftsläge.
- Temperaturen på ytan varierar mellan -20 °C och -10 °C (vid 25 °C omgivningstemperatur).
- Automatisk avfrostning.
- Uppfyller kraven för CE-märkning.

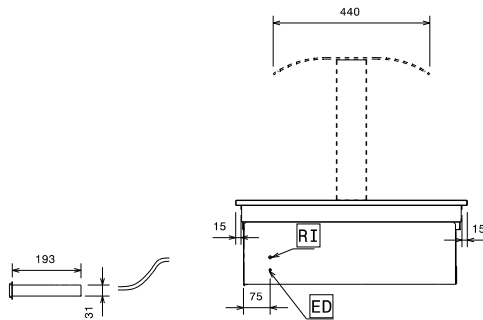
Konstruktion

- Tillverkad i rostfritt stål (304 AISI).
- Lätt att installera tack vare snabbanslutningen (1,5 m lång) mellan kabeln och den digitala termostaten.
- Utvecklad och producerad i ISO 9001- och ISO 14001-certifierad fabrik.
- Köldmedia: R404a.

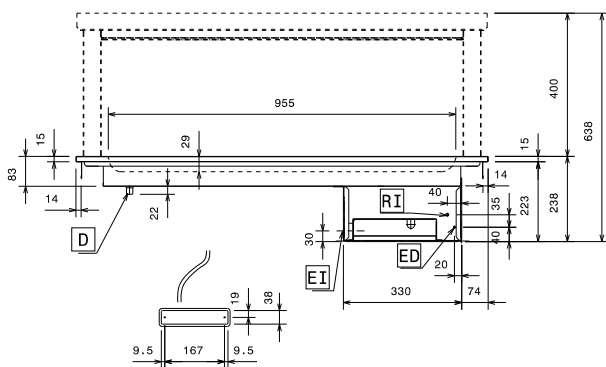
Övriga Tillbehör

- - NOT TRANSLATED - PNC 857021

Front



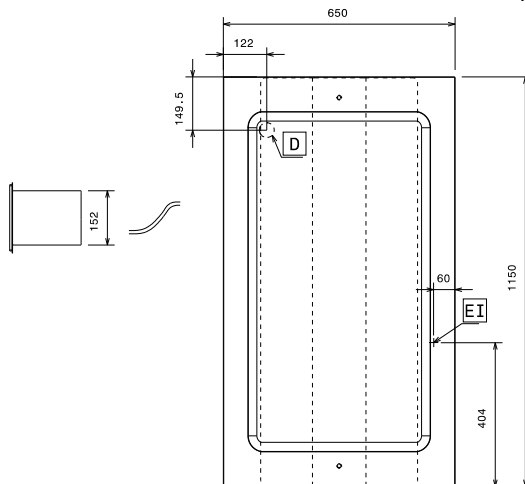
Sida



D = Avlopp
 ED = Avlopp
 EI = Elektrisk anslutning

RI = Anslutning centralkyla

Topp



Elektricitet

Spänning:

340224 (DI3RDPR) 230 V/1 ph/50 Hz

Effekt, max:

0.01 kW

Vatten

Storlek vattenavlopp:

1/2"

Viktig information

Ytermått, bredd 1150 mm

Ytermått, djup 650 mm

Ytermått, höjd 237 mm

Nettovikt: 30 kg

Topp höjd: 29 mm

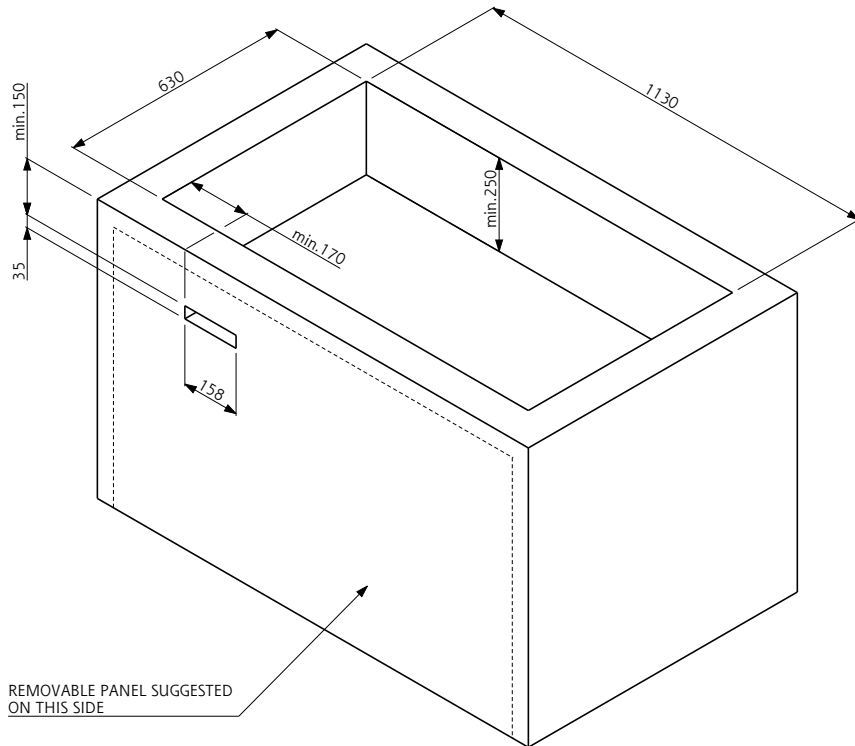
Topptemperaturen: -20 °C

Plate capacity - Ø 150 mm: 18

Plate capacity - Ø 200 mm: 8

Can capacity - Ø 65 mm: 98

Plate capacity: 130 x 90 mm: 35



Doc. Nr. IDS-340224